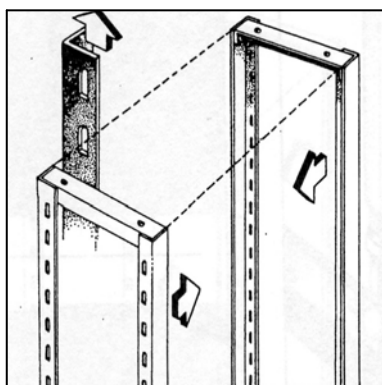
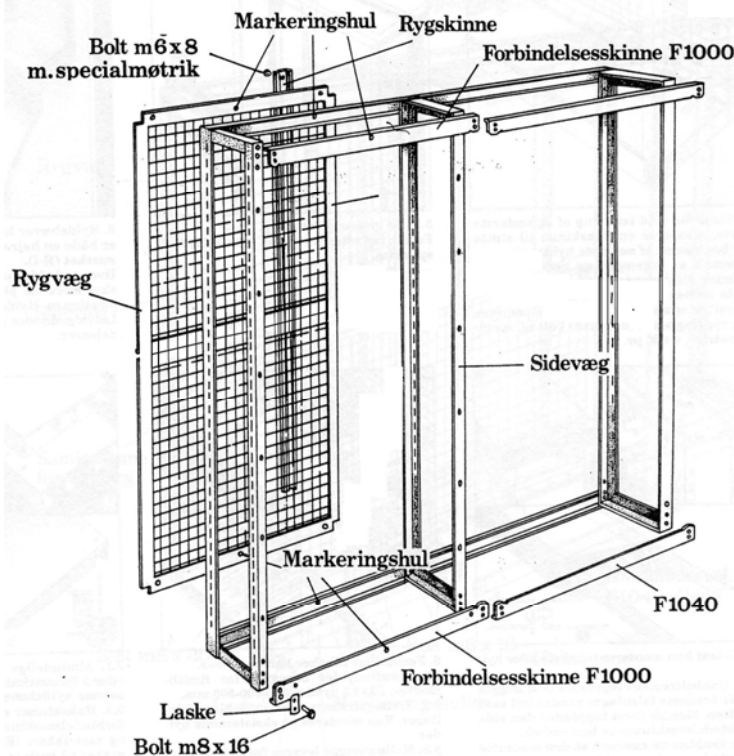


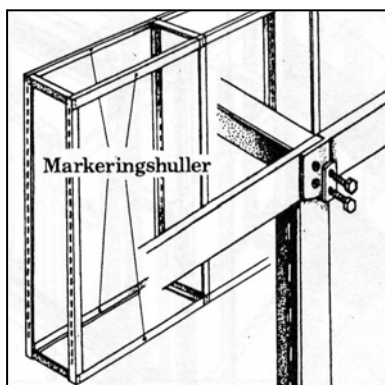
# Monterings vejledning SMITH Ståltreoler

Læs hele vejledningen før udpakning og opstilling



1. Montage af fag. Både åbne, med gitter eller plade.

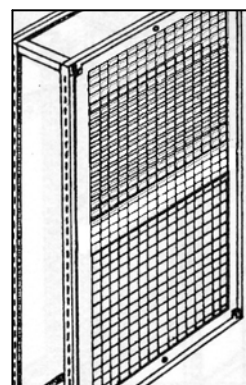
1. og 2. Sidevæg opstilles så vinkelprofilen vender mod hinanden. De efterfølgende sidevægge vendes som sidevæg nr. 2. Bemærk hyldebærerne skal vende opad. Byggeretningen er fra venstre mod højre



2. Forbindelsesskinner (F1000), med markeringshul i midten, anvendes kun til første fag. (Udpak ikke forbindelsesskinner før de skal benyttes).

(M8x16) bolte, møtriker og lasker monteres i samlehullerne. De 4 forbindelsesskinner (F1040) til efterfølgende fag, monteres sammen med sidefag nr. 2 o.s.v.

Saml hele systemet med løst sammenskruede bolte.

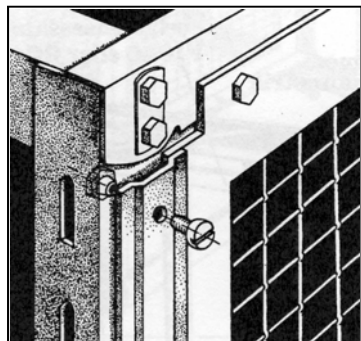


3. Rygvægge påmonteres bagside af reol med h.h.v. 2 stk. bolte øverst og 2 stk. bolte nederst. Herefter sideskinner i begge sider.

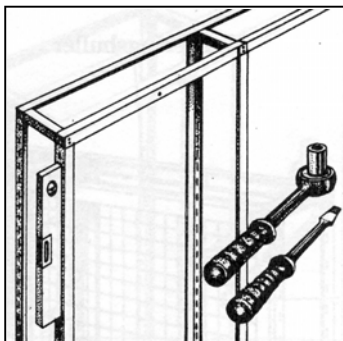
# Monterings vejledning

## SMITH Ståltreoler

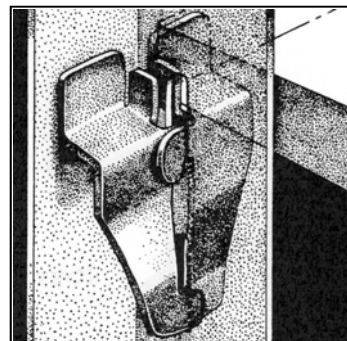
Læs hele vejledningen før udpakning og opstilling



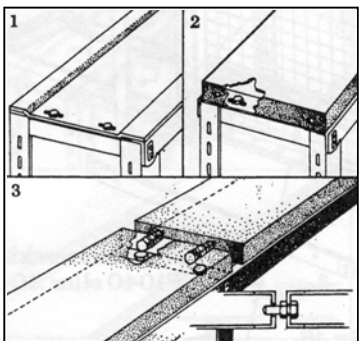
4. Sidekinner til fastgørelse af rygvægge mod sidevægge.  
Monteres med M6 bolte og møtriker.



5. Hele systemet rettes op.  
(Første fag med waterpas).  
Alle bolte fastspændes.



6. Hyldebærere hægtes på. Bemærk at der er både en højre og venstre hyldebærer, mærket (H-I).  
Hvor to hylder placeres ud for hinanden skal bærerne placeres som vist på ill. Hylder indsættes.  
Letvægtshylder monteres på specielle letvægtshyldebærere.

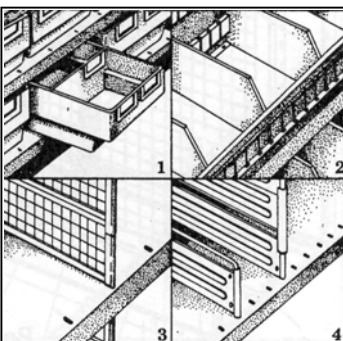


7. Øverst kan monteres topplade eller hylde.

7.1 Topplade til montering med (M8x16) bolte i toppen af sidevæggene. (Til mindre belastninger).

7.2 Standarthylder monteret med (M8x16) bolte i toppen af sidevæggene

7.3 Hylderne er sammenkoblet med (M8x25) bolte og møtriker se ill.



8. Forskelligt tilbehør kan monteres.

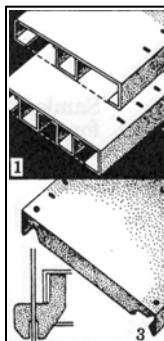
8.1 Skuffehylder beregnet for SMITH skuffer. Fås i dybde: 330-400-500 mm.

8.2 Fittingsindsats, med variable inddelinger. Kan monteres på eksisterende hylder.

8.3 Mellemvægge fås fra 110-460 mm med spring på 50 mm. Monteres i eksist. huller i hylderne.

Samlestykker fås til større højder.  
8.4 Letvægtshylder kan indeeles med mellemvægge.

Hvis højere vægge ønskes, monteres forlængerstykker.

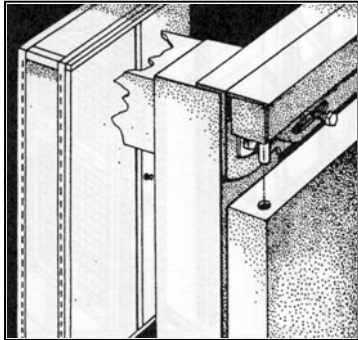


9.1 Almindelige hylder fås også med 1 eller 2 forstærkninger (monteres på samme hyldebærere).

9.3 Letvægtshylder monteres på specielle letvægtshyldebærere, se ill.

# Monterings vejledning SMITH Ståltreoler (Låger)

Læs hele vejledningen før udpakning og opstilling



10. Reolsystemet kan monteres med aflåselige 2 m døre.  
Tapskinnen monteres nederst med (M8x16) bolte, samt spændeskiver på taperne.  
Monter lågerne med messingskiver forneden.  
Øverste tapskinne monteres samtidig.